



مكتب ساحة مسفر الى هتيلون للهندسة والبناء

0557770556 المدير العام

0558458658 فرع العقيق

0555779068 فرع الخرج

0555773780 فرع الطائف

0555779269 فرع بلجرشي





فرع العقيق



فرع الخرج



فرع بلجرشي



فرع الطائف



0558458658

فرع العقيق

0555779068

فرع الخرج

0555773780

فرع الطائف

0555779269

فرع بلجرشي



كلمة المؤسس :

م / سعد مسفر سعد ال هشبول الغامدي

نسعى من خلال مجموعة مكاتبنا إلى تطوير الخدمات الهندسية المتكاملة و توفيرها في مكان واحد لنعطي العميل راحة كاملة و تميز في اختيار الافكار التي تناسبه في وقت سريع مع دقة عالية مناسبة .



خدمات المكتب

الهندسة المعمارية

الهندسة المدنية

الاشراف الهندسي

التخطيط العمراني و الهندسة المساحية

التصميم الداخلي

الهندسة الكهربائية

الهندسة الميكانيكية

إدارة المشاريع

التحكيم في الخلافات الهندسية



فرع الطائف
0555773780

فرع بلجرشي
0555779269

فرع الخرج
0555779068

فرع العقيق
0558458658



الهندسة المعمارية

التصميم المعماري :

هو تحويل احتياجات و أفكار العميل إلى مبنى و تطبيق هذا الفكر باحسن توظيف للمساحات وفق الضوابط الفنية و أنظمة و اشتراطات البلدية و كود البناء السعودي .





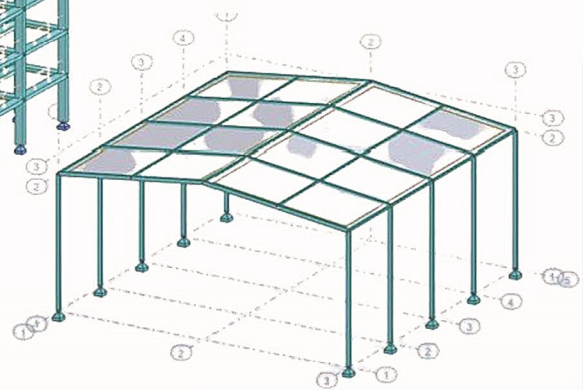
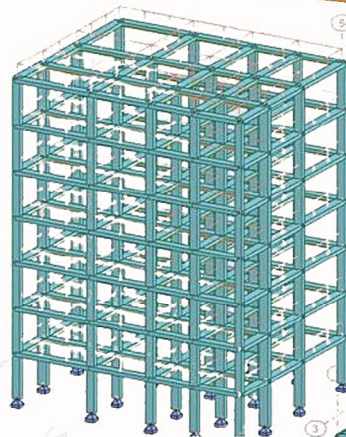
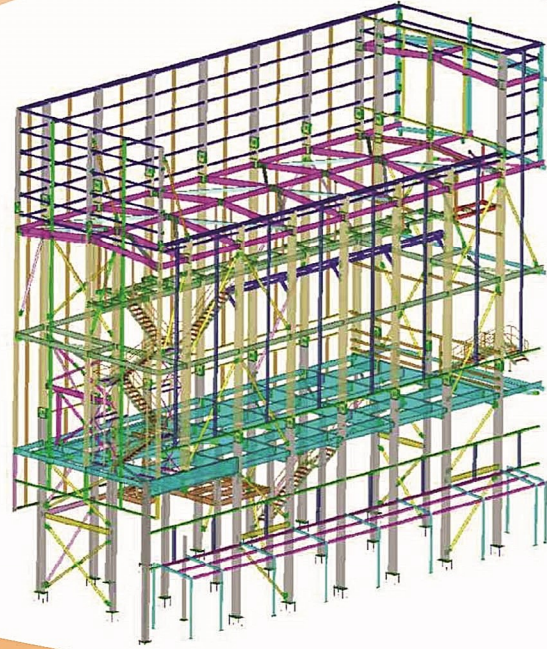
الهندسة المدنية

● المباني الخرسانية :

تحويل الفكر المعماري إلى مبنى و تطبيق هذا الفكر مما يضمن المحافظة على الخطوط المعمارية و تحقيق الامان وفق الضوابط ... الفنية و أنظمة و اشتراطات البلدية و كود البناء السعودي

● المباني الحديدية :

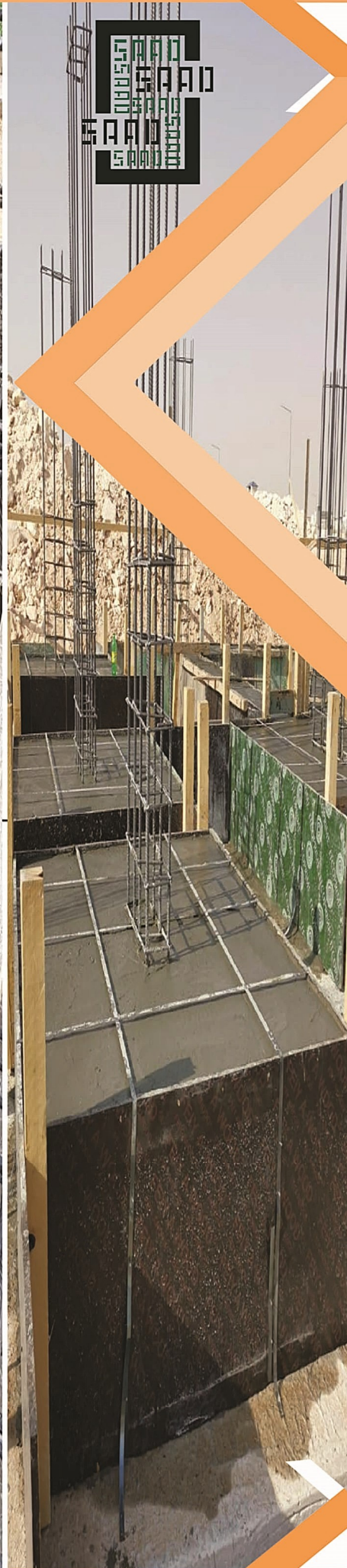
بعد اختيار النظام الانشائي المناسب للمنشأة على حسب طبيعة المشروع و حاجة المنشأة مع مراعاة اشتراطات السلامة و الامن في التصميم





الاشراف الهندسي

متابعة سير العمل في الموقع للتأكد من ان التنفيذ يتم حسب المخططات المعتمدة و على حسب الاصول الفنية للتأكد من ان انجاز الاعمال يتم بصورة أمنة وفق المخططات التنفيذية للمشروع .





التخطيط العمراني و الهندسة المساحية

عمل الرفوعات المساحية و التخطيط العمراني و حساب
مسطحات المباني و تنزيل الاحداثيات و نطبق المعلومات
الجغرافية باستخدام أفضل الأجهزة و تقسيم الاراضي و
تحديث صكوك الملكية عبر المنصات الحكومية المختلفة .





التصميم الداخلي :

تحويل الفراغات المعمارية إلى لوحات فنية

واضافة روح للمبنى مع اختيار المواد المناسبة للتصميم

و الحفاظ على التكلفة و الجمال و التوافق في نفس الوقت .

















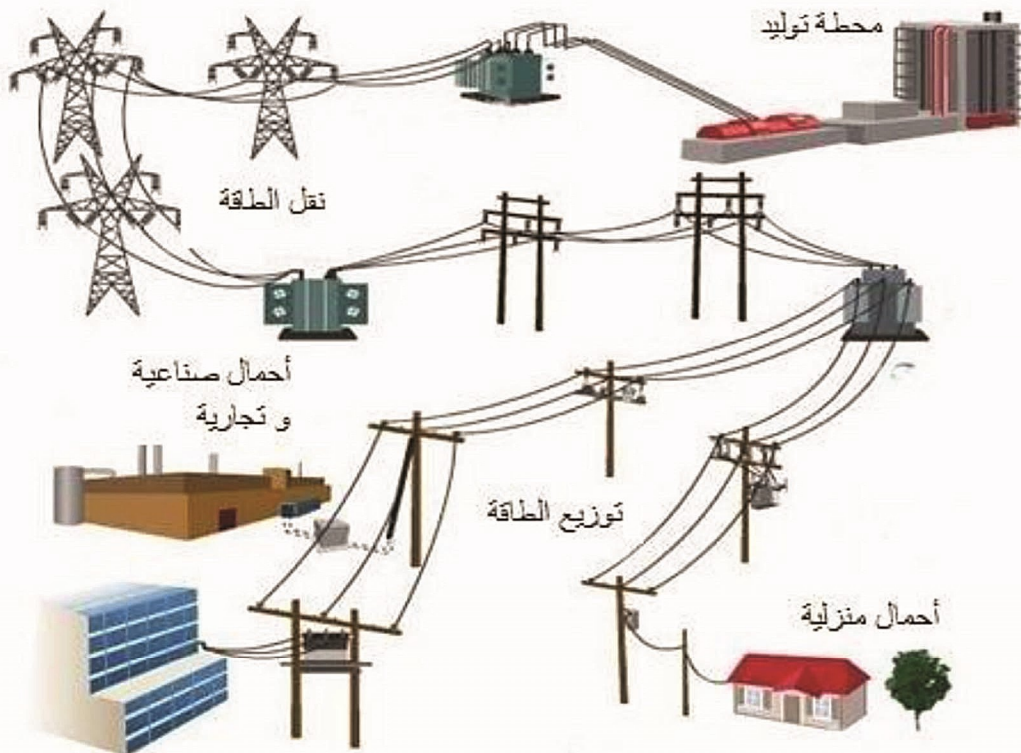


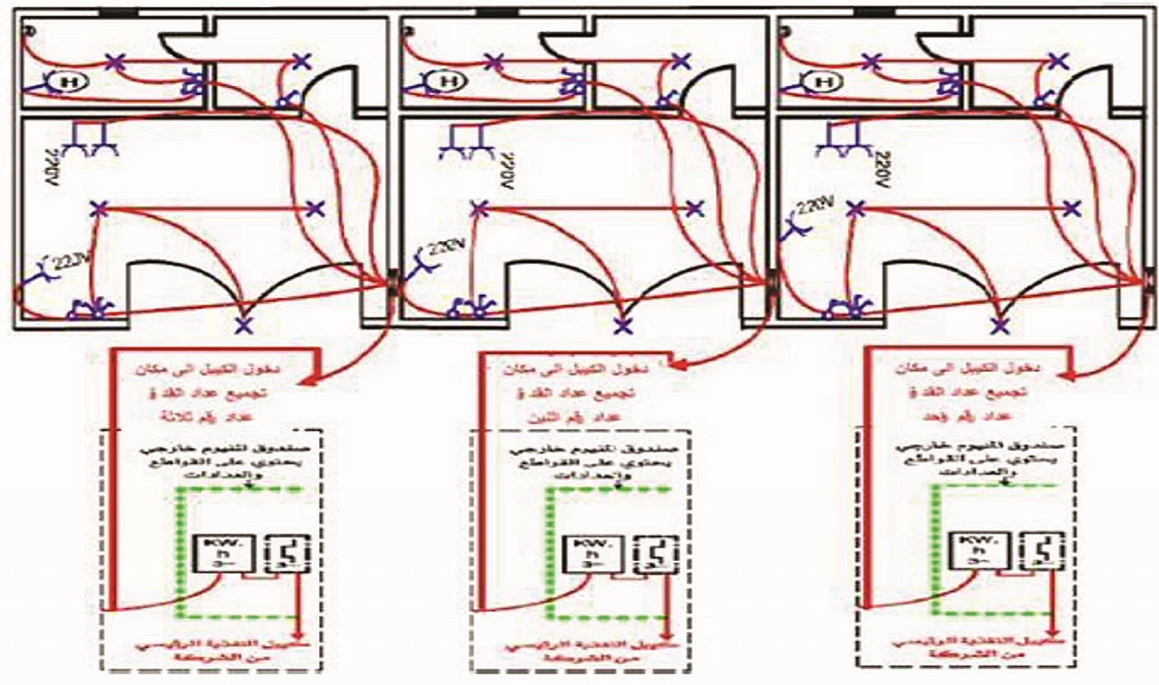
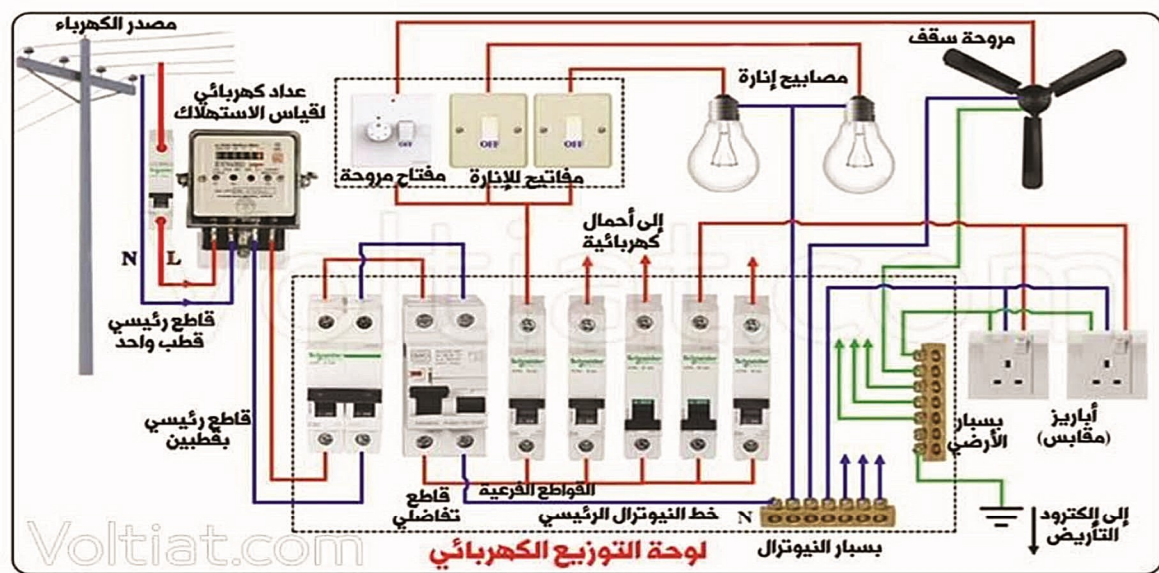


الهندسة الكهربائية

عمل التصاميم الكهربائية و الدوائر الداخلية للحفاظ على توفير الطاقة و خفض التكلفة مع الحفاظ على سلامة

المبنى .







الهندسة الميكانيكية

هندسة التكييف :

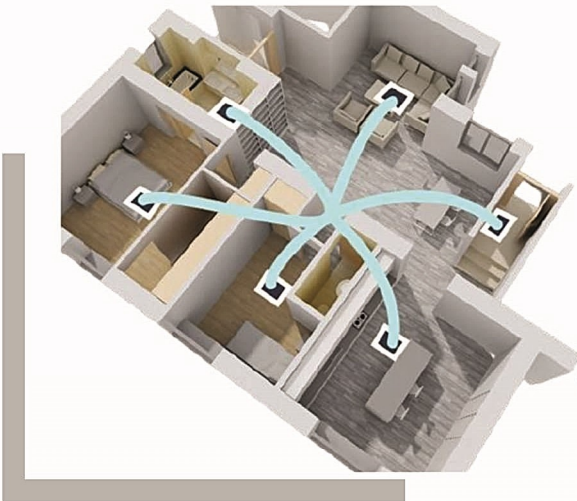
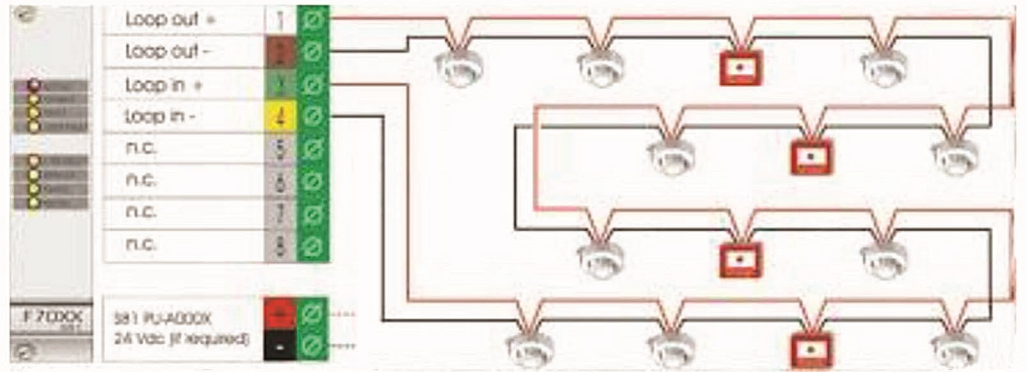
اختيار أفضل وسائل التكييف للمبنى مع الاهتمام بالتكلفة

و متطلبات الصيانة و التقنية المستخدمة .

أنظمة الحريق :

تطبيق اشتراطات الدفاع المدني و عمل أجهزة الاستشعار

بالحريق للتنبيه عند حدوث حريق و منع حدوث الخطر .





إدارة المشاريع

دراسة فنية كاملة للمشروع و مراجعة التصاميم و إصدار تقارير مفصلة على ذلك و من ثم اختيار المقاول و عمل جدول زمني للمشروع و الاشراف الهندسي المتكامل و اعتماد العينات حسب المواصفات الفنية المطلوبة .



SAAD
SAAD
SAAD
SAAD
SAAD
SAAD
SAAD
SAAD





التحكيم في الخلافات الهندسية

● لدينا فريق عمل مختص يقوم بالتحليل المشكلة و توضيح أسبابها و إيجاد انسب الحلول لها و توضيح أسبابها و إيجاد انسب الحلول لها و توضيح أسبابها و إيجاد انسب الحلول لها من ثم يقوم بإصدار تقرير مفصل بذلك .



مشاريعنا

قام المكتب بالتصميم و الاشراف على أكبر المشاريع
المنتجعات السياحية في منطقة الباحة منها منتجع
الخليج الريفي و منتجع الخلب السياحي





اكبر منتجع سياحي بالخلب



أكبر منتجع سياحي بمنطقة الباحة

منتجع الغبر الريفي :

شركة أكتاف الخليج الرائدة



منتجع الخليج الريفي
Rural Gulf Resort

أمانة منطقة الباحة
بلدية بني كبير






من معانيها النخل الكثير الباسق والماء الكثير
وعرفت قديماً بحديقة الحجاز ، وضبعة مكة ،
وبلاد غامد وزهران . إنها ((الباحة))
عروس المصايف ولوزة الجنوب ومدينة الضباب



منتجع الخليج الريفي
Rural Gulf Resort






1 الموقع العام

منتجع ريفي سياحي
المستثمر / شركة أكتاف الخليج

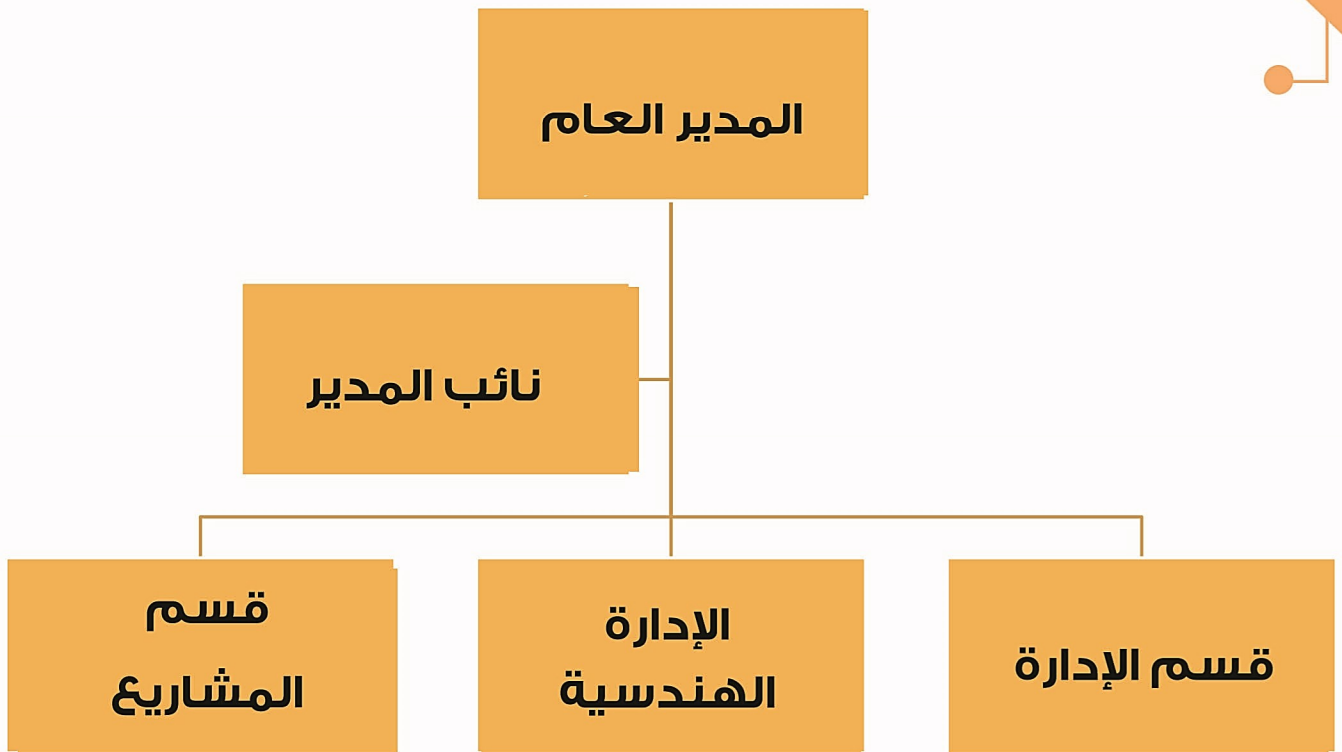


خبراتنا

- رفع أكثر من ٣٠٠٠ قطعة ارض على منصة احكام
- اصدار أكثر من ٣٠٠ رخصة بناء عبر مختلف فروعنا
- الاشراف على أكثر من ٣٠٠ مبنى حول المملكة
- تواجد أفضل الكوادر الهندسية
- توفر الإدارة الرشيدة

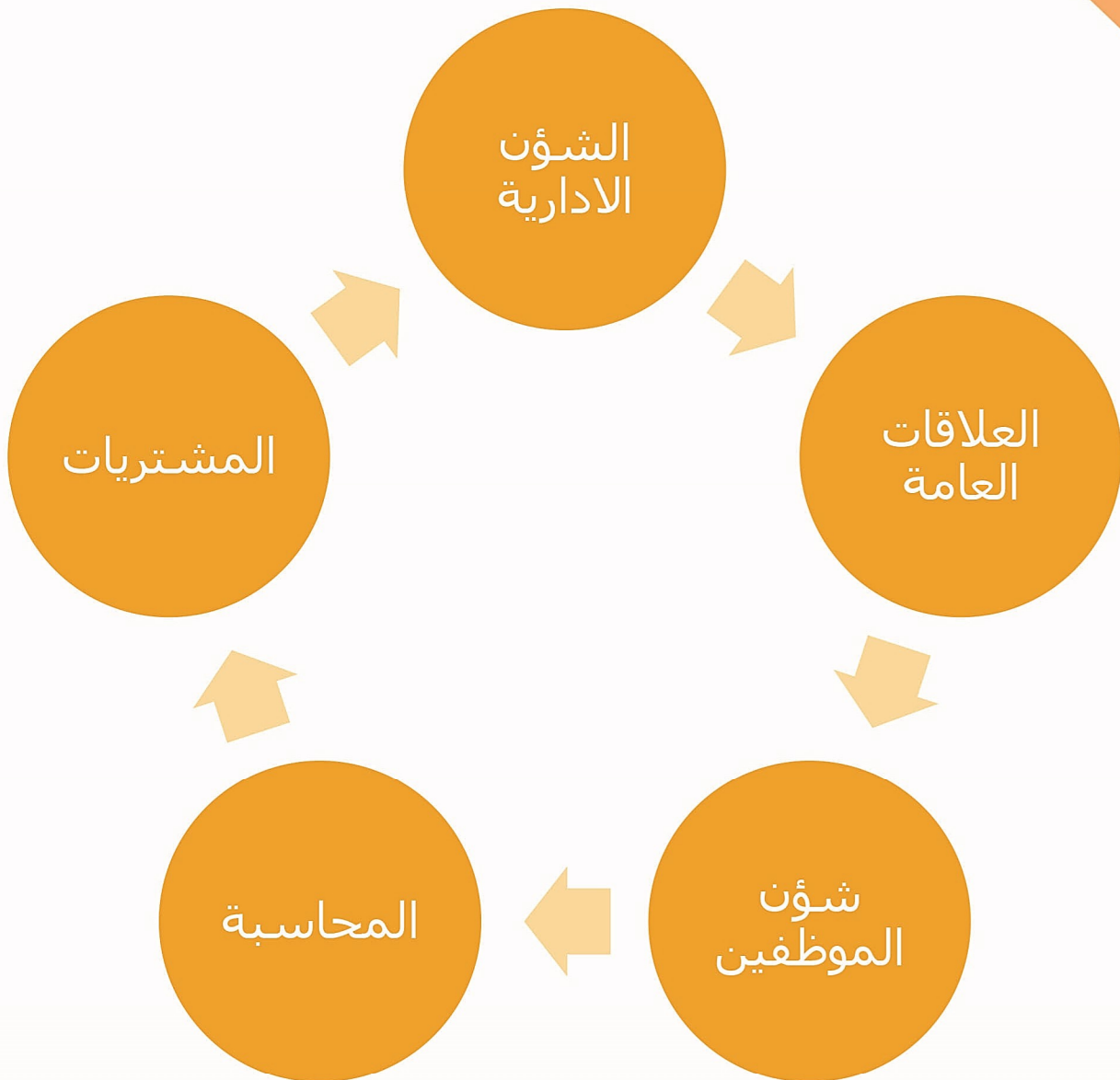


الهيكل التنظيمي

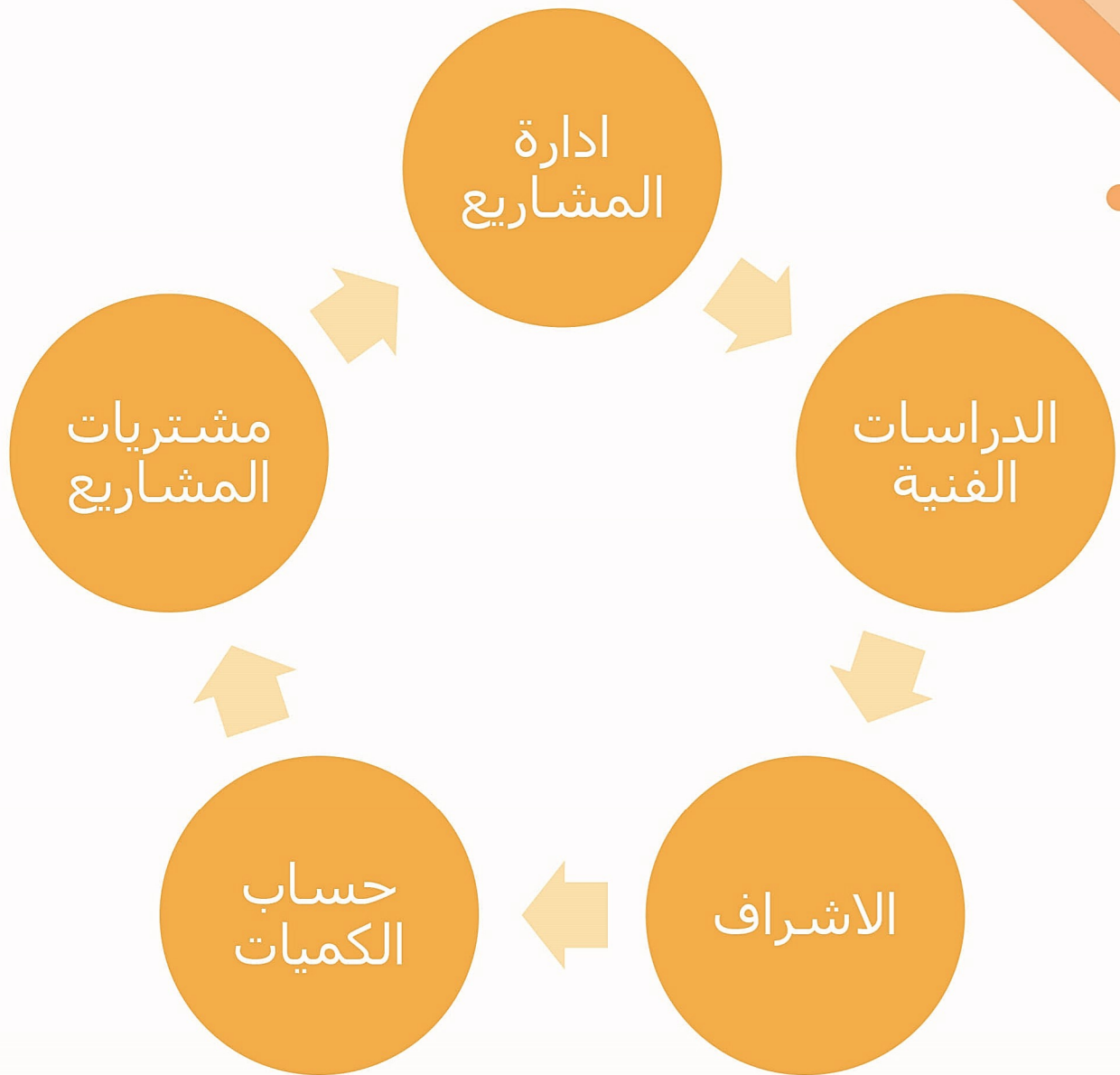




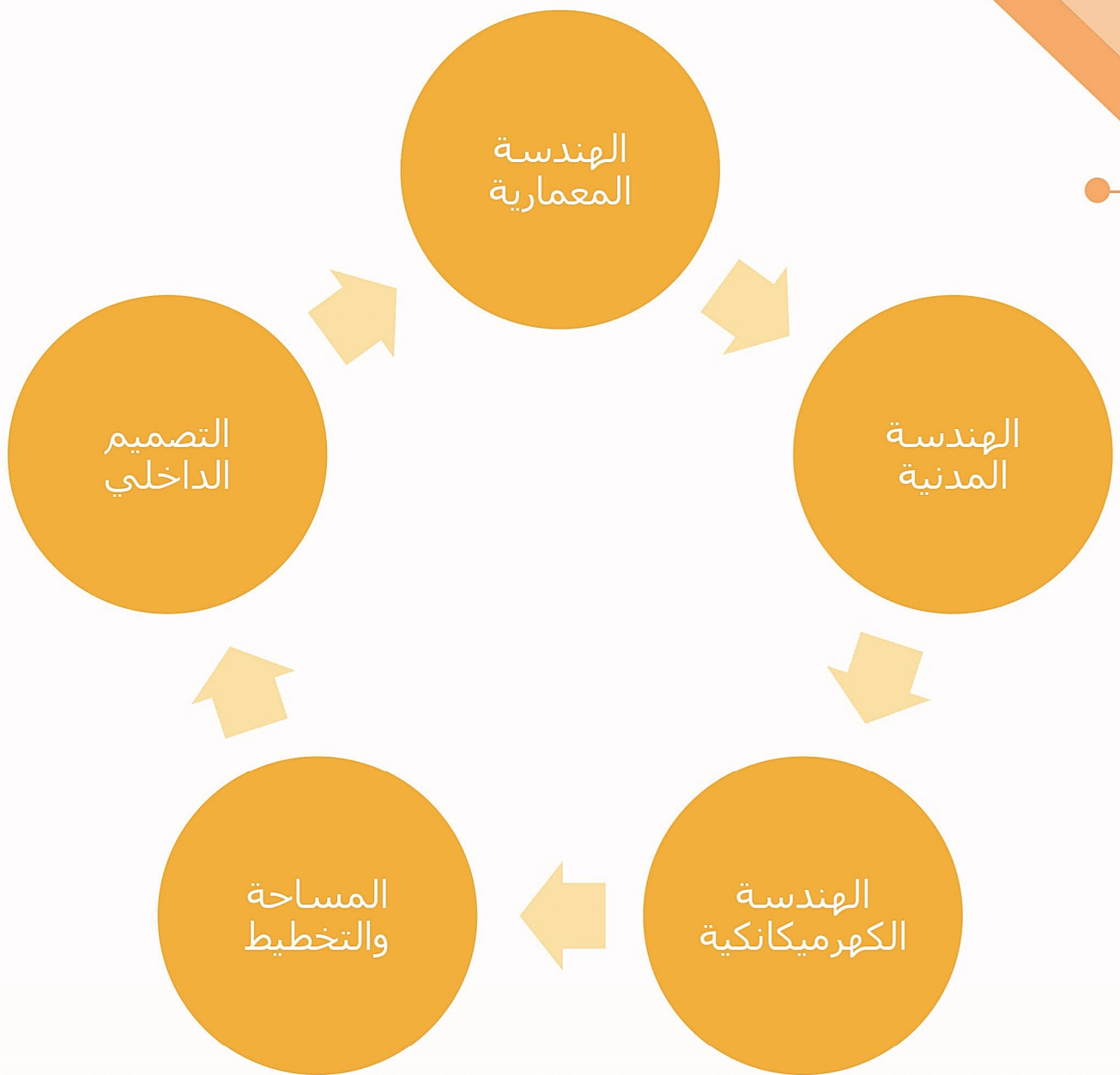
قسم الإدارة



قسم المشاريع



القسم الهندسي



موظفين المكتب

رقم عضوية هيئة المهندسين	التخصص	اسم المهندس
190064	مهندس معماري	مجدي اشعيا زخاري فرج
278443	مهندس كهرباء	عبد الاله محمد احمد
343272	مساح	سعد مبارك
764752	مهندس مدني	جعفر الهادي عبد المطلب
765809	مهندس مدني	أسامة محمد ونيس
855047	مهندس معماري	محمد الفاضل صلاح الدين
391455	مساح	مجاهد علي محمد
759501	مساح	ادم صالح عبد الله
764752	مهندس معماري	سفر مسفر المالكي
397799	مهندس معماري	عبد الكريم قريد الزهراني
	مدخل بيانات	عبد العزيز علي حمد
	مدخل بيانات	عادل حامد الشقص
	علاقات عامة	سامي مسفر الغامدي

التراخيص



بلدي
balady



رخصة نشاط تجاري Commercial Activity Licence

مكتب سعد مسفر سعد ال هشبول الغامدي للاستشارات
الهندسية

License Expiry Date تاريخ نهاية الترخيص License Number رقم الرخصة الموحد

1444/10/23

43099648362

Owner's Name اسم المالك

Owner's ID رقم هوية المالك

ISIC Classification التصنيف الصناعي القياسي الدولي (نشاط ايزك)

Detailed Activity النشاط التفصيلي

Sub-Municipality البلدية Municipality أمانة

Street شارع الحي

Shop's Sign's Area مساحة اللوحات الإعلانية متر مربع اعلاني

Shop's Total Area مساحة المحل الإجمالية متر مربع

Permit Expiry Date تاريخ انتهاء التصريح Permit Number رقم التصريح

Permit Expiry Date تاريخ انتهاء التصريح Permit Number رقم التصريح

Permit Expiry Date تاريخ انتهاء التصريح Permit Number رقم التصريح

مركز الدعم الفني
940

Balady_cs

هذا الترخيص لا يخول البدء بالانتاج الا بعد الحصول على تراخيص الجهات ذات العلاقة
saudimomra www.balady.gov.sa



وزارة التجارة
Ministry of Commerce

ترخيص

مزاولة المهن الهندسية

لمكاتب الاستشارات الهندسية

رقم الترخيص: 5100200008
فئة الترخيص: مكتب استشارات هندسية
تاريخ الإصدار: 1443/03/16
تاريخ الانتهاء: 1444/03/15

نوم المكتب: مكتب فردي
جنسية المكتب: السعودية
العنوان: الرياض - - - الرمز البريدي

بناءً على نظام مزاولة المهن الهندسية الصادر بالمرسوم الملكي رقم (م/٣٦) وتاريخ ١٩ / ٤ / ١٤٣٨هـ، ولأتحته التنفيذية، ومعايير مزاولة المهن الهندسية وشروط التراخيص للمكاتب والشركات الهندسية الصادر بالقرار رقم (ج/١٥/٦٤) وتاريخ ١٤٤٠/٧/٢٤هـ وبناءً على التوصية المهنية من الهيئة السعودية للمهندسين

يرخص للمكتب / سعد مسفر سعد ال هشبول الغامدي للاستشارات الهندسية

هوية رقم / 1038825756

الجنسية/ السعودية

لصاحبه/ سعد مسفر سعد ال هشبول الغامدي

بمزاولة المهن الهندسية التالية:

[هندسة مدنية]

أنشطة الدليل الوطني (ISIC4) التي يمكن للمكتب ممارستها من خلال الترخيص

749072 أنشطة الاستشارات الجيولوجية

711014 إدارة المشاريع الانشائية

749063 أنشطة الاستشارات البحرية

711031 الاستشارات الهندسية للطرق والجسور والانفاق

711037 الاستشارات الهندسية للمياه والصرف الصحي

711035 الاستشارات الهندسية للسكك الحديدية

711036 الاستشارات الهندسية للموانئ البحرية وإنشاءات النقل البحري

هوية رقم / 1038825756

الجنسية/ السعودية

مدير المكتب/ سعد مسفر سعد ال هشبول الغامدي





وزارة التجارة
Ministry of Commerce

شهادة تسجيل فرع مؤسسه

الرقم: ١٠١١٤٩٦٤٧

التاريخ: ١٤٤٣/٠٩/١٢ هـ

الرقم الموحد للمنشأة: ٧٠٢٨٦٥٠٨٥٦

اسم التاجر: سعد مسفر سعد الغامدي الجنسية: سعودي تاريخ الميلاد: ١٤٠٤ هـ

رقم السجل المدني/بطاقة الأحوال: ١٠٣٨٨٢٥٧٥٦ تاريخه: ١٤٢١/٠٥/١٢ هـ مصدره: الباحة

المركز الرئيسي: الباحة

ص.ب: الرمز البريدي: ٦٥٩١٢ هاتف: ٠١٧٢٩١٤٤٠

رقم سجل المركز الرئيسي: ٥٨٠٠١٠٤٨١٢

الاسم التجاري للفرع: مكتب سعد مسفر سعد ال هشبول الغامدي للاستشارات الهندسية

العنوان: ٣٩٧٢، حي الريان، ٩٨٠٦

ص.ب: الرمز البريدي: ١٦٢٧٧ هاتف: ١٧٧٢٩١٤٤٠

النشاط: للاطلاع على بيانات الأنشطة الرجاء مسح الرمز التجاري

رأس المال: ٥٠٠٠ خمسة آلاف ريال فقط لا غير

اسم المدير أو الوكيل المفوض: سعد مسفر سعد الغامدي

الجنسية: سعودي تاريخ الميلاد: ١٤٠٤ هـ

رقم السجل المدني - الإقامة: ١٠٣٨٨٢٥٧٥٦ تاريخه: ١٤٢١/٠٥/١٢ هـ مصدره: الباحة

سلطات المدير

يشهد مكتب السجل التجاري بمدينة الخرج بأنه تم تسجيل هذه المؤسسة بسجل مدينة الخرج

وتنتهي صلاحية الشهادة في ١٤٤٥/٠٩/١٢ هـ بموجب الإيصال رقم: ٨٠٦٥٣١٧ و تاريخ: ١٤٤٣/٠٩/١٢ هـ

مدير السجل التجاري: تاييف صالح الطاسان

التوقيع:



يمكنك التحقق من صحة هذه الشهادة بالدخول على <http://v.mci.gov.sa> To Verify the information of this certificate visit



وزارة الشؤون البلدية
والقرية والإسكان
Ministry of Municipal Rural Affairs & Housing



شهادة

تصنيف مقدمي خدمات المدن

تُمنح وزارة الشؤون البلدية والقروية والإسكان شهادة تصنيف الدرجة الثالثة

للمنشأة سعد مسفر سعد آل هشبول الغامدي للاستشارات الهندسية

في قطاع المكاتب الهندسية

5100000008

رقم الترخيص

الاستشارات الهندسية للطرق والجسور والاتفاق، الاستشارات الهندسية للمسك الحديدية، الاستشارات الهندسية للموانئ البحرية وإنشاءات النقل البحري، الاستشارات الهندسية للمياه والصرف الصحي، أنشطة الاستشارات البحرية، أنشطة الاستشارات الجيولوجية، إدارة المشاريع الإنشائية، أنشطة الاستشارات في مجال الحاسب الآلي

النشاط

- يسري مفعول هذه الشهادة حتى تاريخ 01/09/1444 هـ / الموافق 23/03/2023 م

- تصدر هذه الشهادة إلكترونياً وعلى الجهات المالكة للمشاريع التحقق من الشهادة المقدمة من خلال موقع الوزارة



أ.ح

وخيل الوزارة لتصنيف المقاولين
د. أحمد بن جميل فطان

تصنيف

مقدمي خدمات المدن



تاريخ الإصدار: 2021/08/08
الرقم المميز: 3022454772



الهيئة العامة للزكاة والدخل
General Authority of Zakat & Tax



اسم المكلف: مكتب سعد مسفر سعد ال هشبول الغامدي
رقم السجل/الرخصة/العقد: 5800104812
الفترة الضريبية: ربع سنوي-Quarterly
تاريخ استحقاق أول إقرار ضريبي: 2021/07/31
Taxpayer Name:
CR / License / Contract No.:
Tax Period:
First Filing due date:

قائمة فروع المكلف List of Taxpayer Branches

المدينة City	اسم الفرع Branch Name	رقم الرخصة License No.	رقم السجل التجاري CR No.
الطائف	مكتب سعد مسفر سعد ال هشبول الغامدي للاستشارات الهندسية		4032248421



كمكلف مسجل في ضريبة القيمة المضافة، لا يجوز لك تحصيل ضريبة القيمة المضافة من عملائك قبل تاريخ نفاذ التسجيل بالضريبة. في حال تبين غير ذلك، ستقوم الهيئة العامة للزكاة والدخل بتنفيذ الغرامات المستحقة

هذه الوثيقة مرسلة من النظام الآلي ولا تحتاج إلى توقيع
- الهيئة العامة للزكاة والدخل -



اهدافنا

تهدف مجموعة المهندسين سعد مسفر سعد الى هشبول الغامدي الى تقديم أفضل خدمة للعميل من خلال توفير المهندسين الكفاء و تقديم السعر الذي يرضي جميع العملاء الكرام لتوفير أقصى شكل جمالي للتصاميم مع توفير الحلول الانشائية و تقدم المجموعة باقات على المخططات لكي يتثنى لكل عميل اختيار الباقية التي تناسبه من حيث السعر المناسب و الخدمات المقدمة من قبل المكتب .



باقاتنا

الباقة الأساسية تتكون من

الرفع المساحي

المخططات المعمارية

المخططات الانشائية

المخططات الميكانيكية

المخططات الكهربائية

مخططات كفاءة الطاقة

استخراج رخصة البناء



الباقية القياسية تتكون من :

الرفع المساحي

المخططات المعمارية

المناظير الخارجية

المخططات الانشائية

النوتة الحسابية

المخططات الميكانيكية

المخططات الكهربائية

مخططات كفاءة الطاقة

استخراج رخصة البناء

تحديد اركان الأرض

المدير العام

م / سعد مسفر سعد ال هشبول الغامدي

موقعنا :

الرياض - الخرج - حي الريان

تقاطع طريق طريق القاعدة مع الملك فهد مقابل البنك السعودي

البريطاني مبني صيدلية النهدي الطابق الثاني

رقم الجوال : ٥٥٧٧٧٠٥٥٦

مكتب فرع الخرج : ٥٥٥٧٧٩٠٦٨

